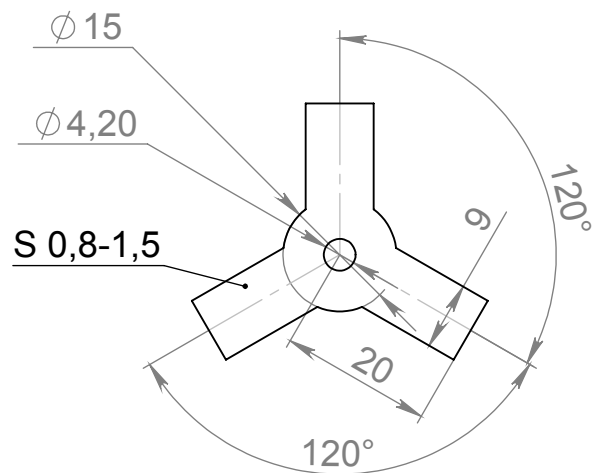


Материал: латунь, нержавейка.



Материал: Медь, латунь.
Пластины отформовать по месту, при необходимости подрезать.